

## PiMag® víztisztító rendszer (Nikken) - Leírása

A Nikken [PiMag® víztisztító rendszer](#) segítségével a csapvizet átalakíthatjuk friss PiMag® vízzé. Egyszerűen töltsé fel a tartályt és a gyors szűrési folyamat eredményeként hamarosan friss, azonnal fogyasztható PiMag® vizet kap.

A speciális többrétegű, gravitáción alapuló szűrés, a szilikát kőzetek és a mágnesek teljes mértékben természetes víztisztítást és energizálást tesznek lehetővé, melynek következtében a közönséges csapvíz ásványokban gazdag PiMag® vízzé alakul.

A PiMag® víztisztító rendszer praktikus, kompakt kivitele lehetővé teszi, hogy bárhol elhelyezhető legyen és kivehető kancsója méreténél fogva bármilyen hűtőszekrény polcán elfér. A PiMag® víztisztító úttörő gyorsűrési technológiájának köszönhetően a kancsó percekben belül megtelik a friss, energizált vízzel.

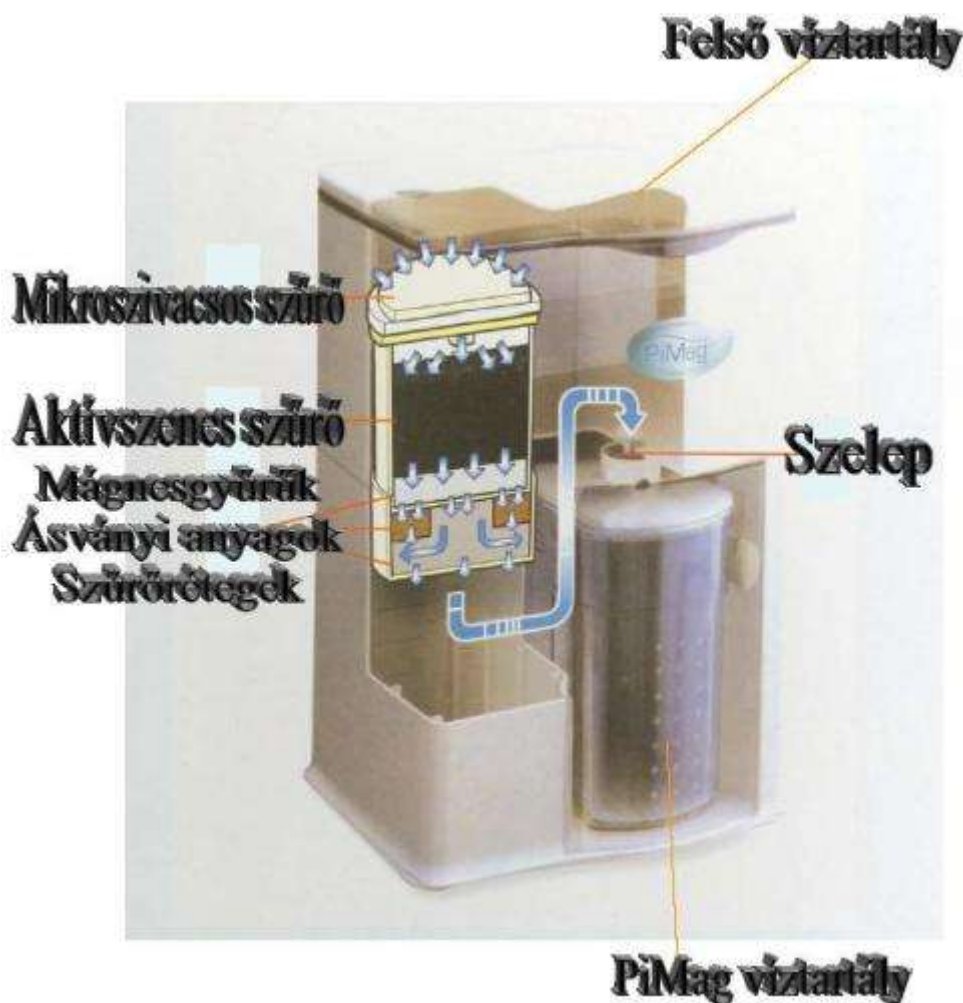
Méret: 385 x 206 x 205 mm (m x sz x á)

Súly: 2,5 kg (víz nélkül)

A belső tartály/külső víztároló edény űrtartalma: 2,2 liter

A szűrőbetét élettartama: 4-5 hónap (legrosszabb vízminőség esetén: 1 hónap)

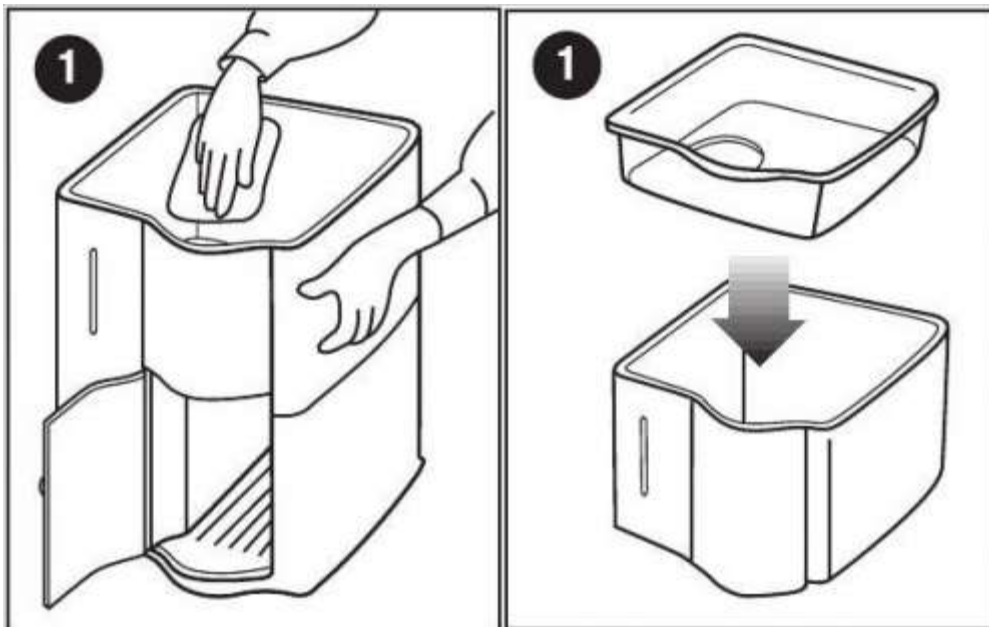
Szűrési idő: kb. 10 perc/liter



## PiMag® víztisztító rendszer (Nikken) - Használati útmutató:

Győződjön meg arról, hogy a vízrendszer összes tartozéka rendelkezésre áll.

1. Enyhe tisztítószerrel tisztítsa meg a belső tartályt és a víztároló edényt. Alaposan öblítse le, és helyezze a belső tartályt az egység tetejére.

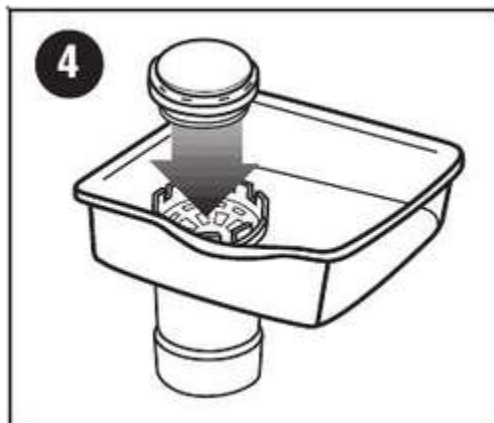


2. Csomagolja ki a szűrőbetétet, majd alaposan öblítse le folyóvíz alatt és helyezze a belső tartályba. A gumigyűrűnek szorosan kell illeszkednie a szűrőbetét tetejéhez, így az a megfelelő illeszkedéskor tökéletesen leszigeteli a rendszert.



3. Puhítsa fel a mikro-szivacs szűrőt folyó vízben, vagy tegye bele egy tál vízbe pár percre, hogy az könnyen hajlíthatóvá váljon.

4. Illessze a puha mikro-szivacsot a helyére: a szűrőbetét tetejére. Töltse fel a tartály csapvízzel addig, hogy az ellepje a szivacsot. Az újjával a szivacs széleit húzza meg a belseje felé, míg alatta meglátja a rácsot, és ezt ismétlje meg többször körben, hogy az összes levegő kijöjjön a szivacs alól. Majd nyomkodja meg a szivacsot, hogy abból is kijöjjön a levegő.



5. A belső tartályt töltsé meg csapvízzel. Figyelem: NE töltsé a belső tartályt a maximális vízszint jel fölé.



6. Óvatosan emelje ki a belső tartályt a rendszerből, és ellenőrizze, hogy észlelhető-e szivárgás a szűrőbetéten és a gumigyűrűn keresztül. Amennyiben a víz szivárog, csavarással szorítsa meg a szűrőbetétet.

7. Nyissa ki az ajtót, és helyezze a víztároló edényt a tároló rekeszbe. Megfelelő illeszkedéskor a tároló edény a helyére kattann, és a víz átszűrődik a tároló edénybe.



8. Új szűrőbetét használatakor öntse ki az első két szűrés eredményeként keletkezett vizet.
9. Az Ön Nikken PiMag® vízrendszere készen áll a használatra.

## **Ápolás**

### **Mikro-szivacs szűrő:**

Hetente legalább egyszer öblítse le a mikro-szivacs szűrőt folyóvíz alatt. **NE HASZNÁLJON MOSÓSZERT.** Cserélje le a mikro-szivacs szűrőt, amikor a felszíne a mosás ellenére is elszíneződik, vagy amikor a hosszú használat következtében megkeményedik.

### **Szűrőbetét:**

Az optimális használat érdekében a szűrőbetétet 3-6 havonta érdemes lecserélni, ez a vízminőségtől függ. Rossz minőségű, vagy szennyezett víz szűrése esetén a szűrő cseréje havonta ajánlott.

### **Belső tartály:**

Hetente legalább egyszer távolítsa el a mikro-szivacs szűrőt és a szűrőbetétet, és a belső tartályt ecetes vízzel tisztítsa. Alaposan öblítse le a belső tartályt, mielőtt a szűrőbetétet és a szivacsot visszahelyezi.

### **Ápolás és Óvintézkedések:**

- Sose töltsa a belső tartályt a maximum vízszint jel fölé.
- Bizonyosodjon meg arról, hogy nem észlel szivárgást a gumigyűrű és a szűrőbetét között.
- Győződjön meg arról, hogy a fedő megfelelően illeszkedik a víztároló edényhez.
- A víztároló edényt a fedelén található nyíl irányába helyezze be a tartójába.
- Amennyiben nem szűrődik át a víz, nyomja le a mikro-szivacs szűrőt és engedje ki a levegőt.
- Ne tegye ki a vízrendszert közvetlen napfénynek.
- A vízrendszert gyakran át kell mosni és hosszabb használati szünet után legalább 2-3 alkalommal át kell folytatni.
- Felhívjuk figyelmét, hogy bizonyos esetekben érdemes felforralni a fogyasztásra szánt csapvizet, mint például ha a vizet kisbabák vagy gyenge ellenálló képességű személyek fogyasztják. Ez a szűrt víz esetében is érvényes.
- Figyelem: mivel a víz élelmiszer, így a szűrt vizet is a szűrést követő 1-2 napon belül el kell fogyasztani.
- A vízrendszer alkatrészeit sose tisztítsa mosogatógépben.